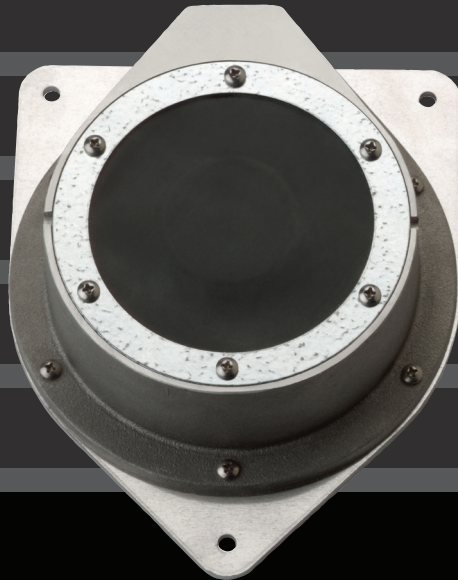




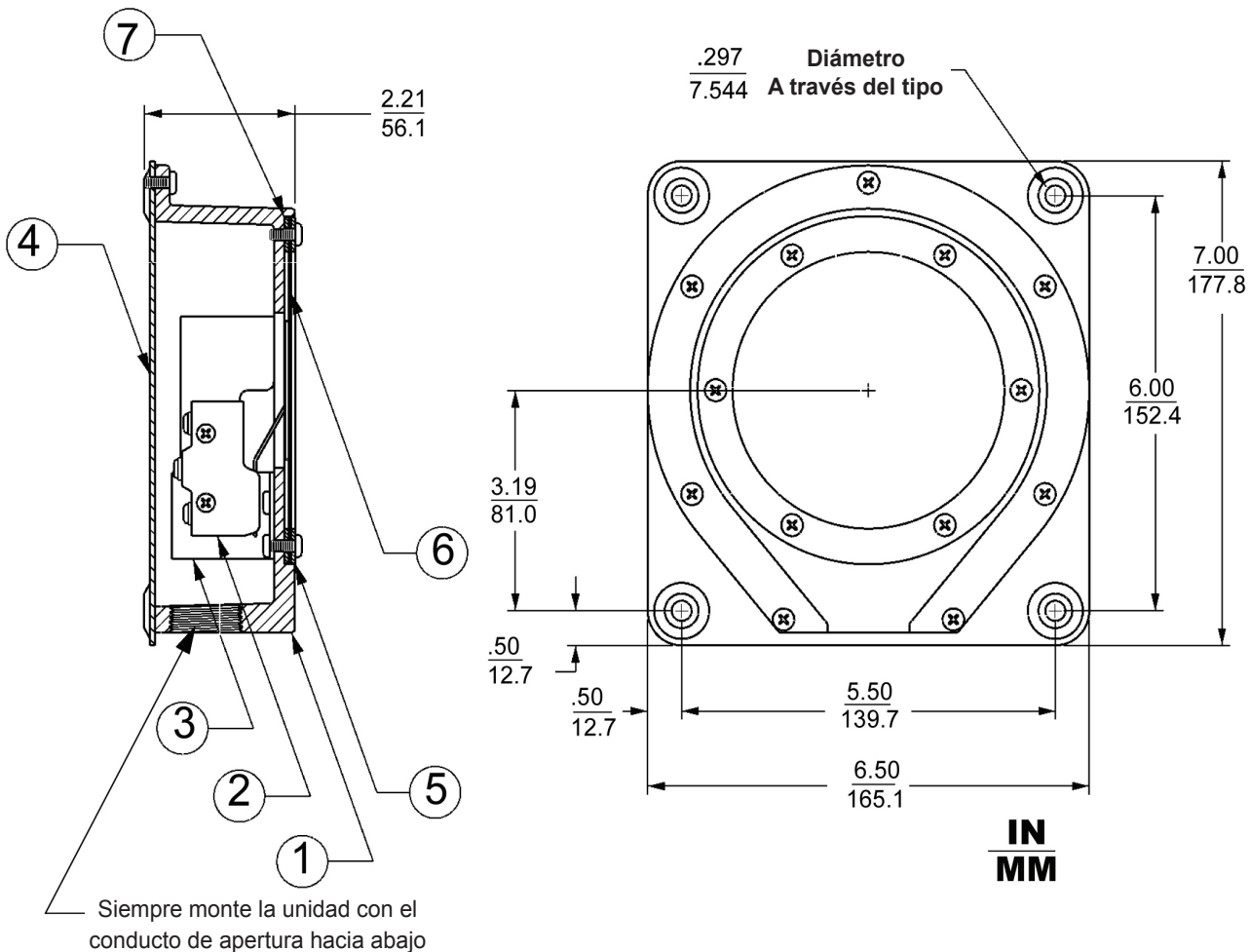
# Diaphragm Switch BM45



BinMaster: Division of Garner Industries  
7201 N. 98th St., Lincoln, NE 68507  
402-434-9102 • email: [info@binmaster.com](mailto:info@binmaster.com)  
[www.binmaster.com](http://www.binmaster.com)

# BM45 R, RH, RHT

## Diafragma con Propósito General



Item	Part No.	Descripción
1	220-0021	Recinto de Aluminio Fundido
2	530-0016 530-0042	Conjunto de Micro Interruptor BM45 R) Conjunto de Micro Interruptor BM45 RH, RHT)
3	205-0024	Soporte de Montaje Micro Interruptor
4	270-0023	Placa de Montaje Trasera
5	275-0010	Diafragma Anillo de Retención
6	225-0003 225-0004 225-0005	Diafragma de Neopreno (BM45 R) Diafragma de Neopreno Pesado (R45 RH) Diafragma de Silicona (BM45 RHT)
7	280-0004	Anillo de Empaque

# Instrucciones de instalación de la serie BM45

## Opciones de instalación

**NOTA:** El montaje vertical es necesario para un funcionamiento correcto.

Instalar serie **BM45F** en la parte exterior de la pared del contenedor. La unidad se debe montar en posición vertical con el diafragma orientado hacia el centro del contenedor. Antes del montaje, determinar la ubicación deseada de la unidad y, a continuación, corte un hoyo de cinco pulgadas en el lado del contenedor. No deforman o doble la placa de montaje al atornillar a la pared del contenedor. Use un suplemento de embalaje a la unidad si se efectúa el montaje en una superficie desigual.

El **BM45R** serie se monta en el interior del contenedor, con el diafragma hacia el centro del contenedor. Fijar con cuatro tornillos.

**NOTA:** Al instalar el BM 45 en lugares donde la humedad o aire húmedo podría entrar a través del recinto los conductos eléctricos, use un sello del conducto compuesto para sellar la apertura de conducto.

Refiérase a los dibujos de la próxima página para las dimensiones de los agujeros de montaje para las unidades BM45F ó BM45R.

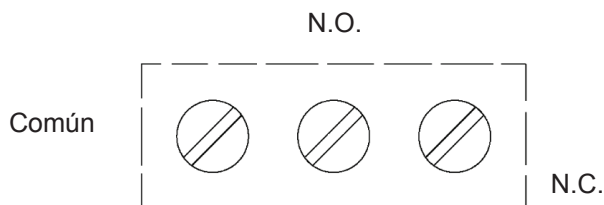
## Instrucciones de Cableado

La cubierta BinMaster tiene disposiciones para la conexión a un conducto de 1/2 pulgada.

Retire la placa trasera de la BM45. Esto expondrá el snap-interruptor unipolar de doble tiro. El interruptor está clasificado: 15A @ 125VAC, 10A @ 250VAC, 1/8 HP-125VAC, 1/4 HP-250VAC, 1/2A @ 125VDC.

Hay tres terminales del interruptor: “Común”, “Normalmente Abierto”, y “Normalmente Cerrada”. La condición a que se refiere como “Normal” es con ningún material que cubre el diafragma de la BM45

Consulte los dibujos en la siguiente página de dimensiones del hoyo de montaje para ya sea las unidades de la serie BM45F o serie BM45R.



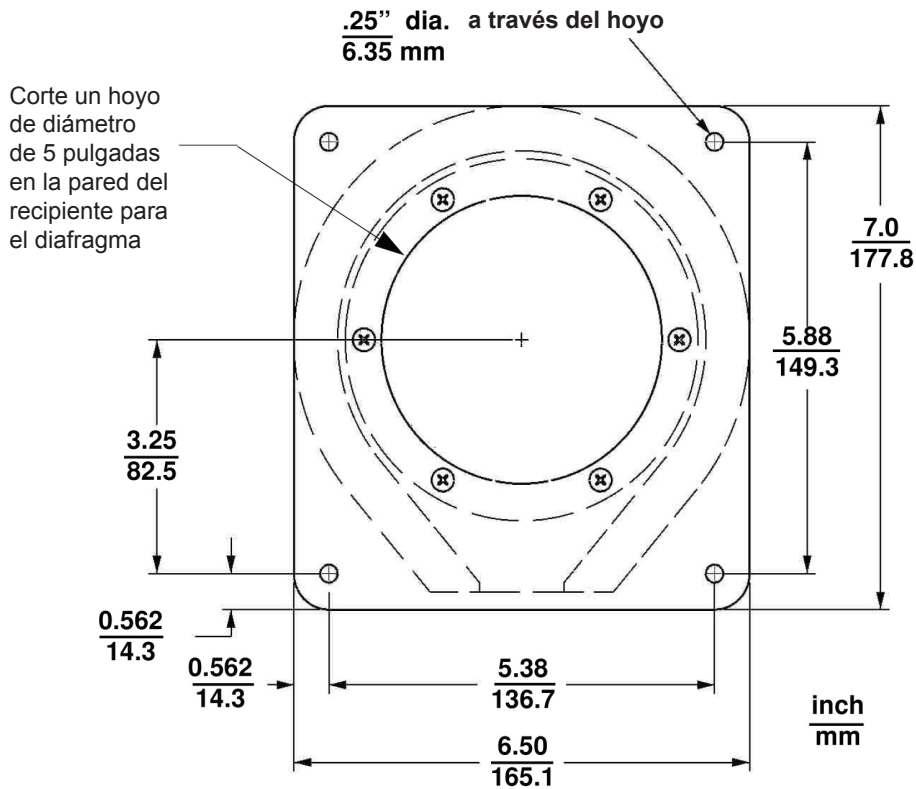
## Ejemplos:

**A.** El interruptor de BinMaster se puede utilizar para controlar un relé de arranque del motor. Para cablear o conectar el interruptor de BinMaster de parada o detener el motor cuando el material cubre el diafragma, utiliza los terminales del interruptor “Común” y “Normalmente Cerrado”.

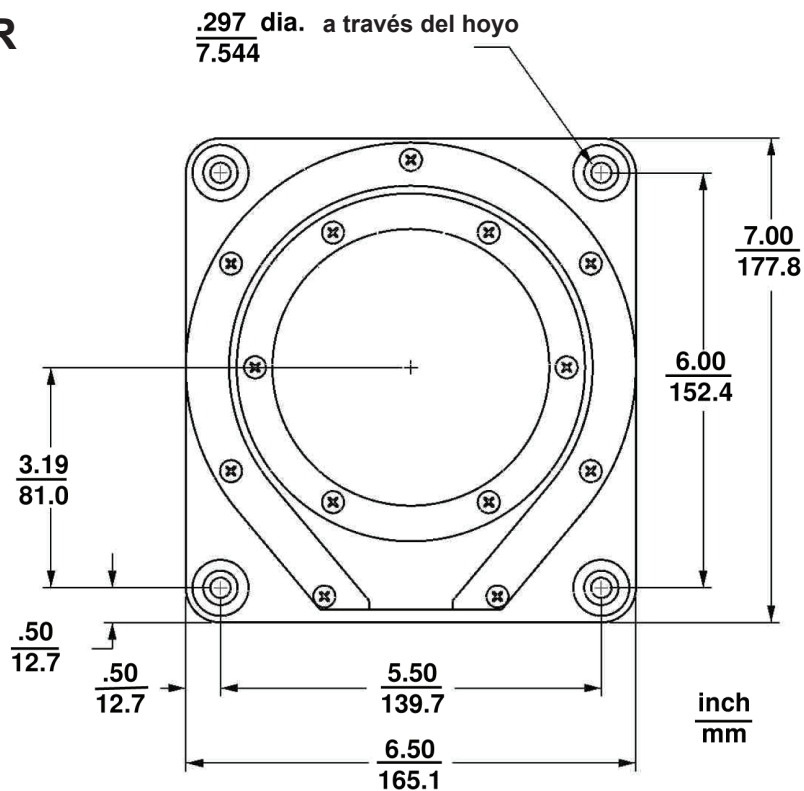
**B.** Para conectar el interruptor BinMaster para encender una luz, o activar una señal de alarma cuando el material cubre el diafragma, utilizar “Común” y “Normalmente Abierto”.

**Advertencia de Seguridad:** el BM45 no está aprobado para su uso en polvo de combustible. Utilice la Serie BM65 para tales aplicaciones.

## Serie BM45F



## Serie BM45R



BinMaster: División de Garner Industries  
7201 N. 98th St., Lincoln, NE 68507  
402-434-9102 • email: info@binmaster.com  
www.binmaster.com