

Series MNU Sensor Ultrasónico



Sensor del Nivel Líquido

Los sensores de la serie MNU utilizan el protocolo Modbus RTU estándar (RS-485). El MNU está diseñado para funcionar como un dispositivo esclavo. Con la capacidad para medir el volumen y la distancia, el MNU es el sensor ideal para muchas aplicaciones.

Características

- Rangos de 4 pulgadas - 40 pies
- Sensor autónomo
- Interfaz de RS-485 Modbus RTU
- Mide la distancia, el nivel o el volumen
- Compensación de temperatura interna

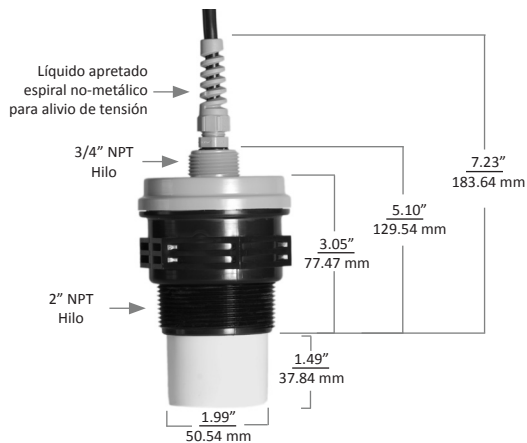
BINMASTER

7201 N. 98th St. | Lincoln, NE 68507
800.278.4241 | 402.434.9102
Fax: 402.434.9133
www.binmaster.com | info@binmaster.com

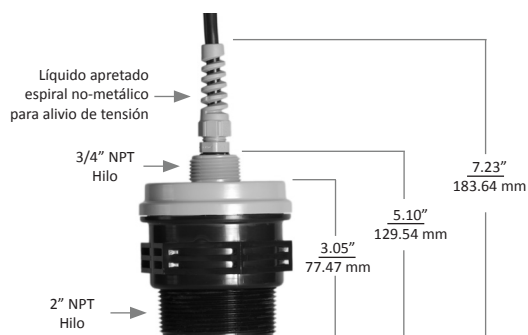


MNU Especificaciones

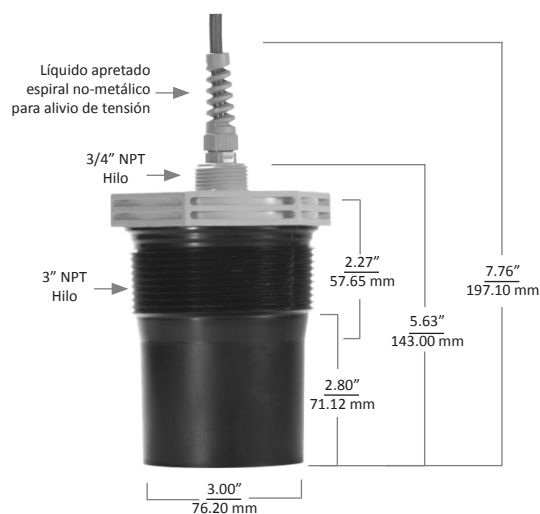
MNU-6424 & 2424



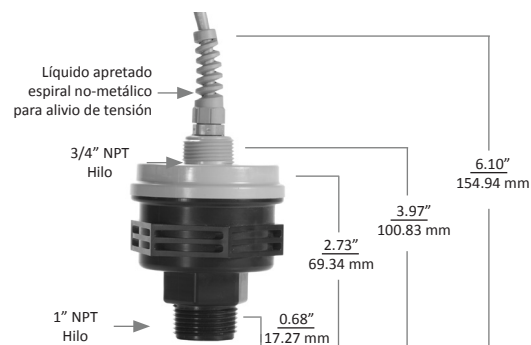
MNU-7424/5424



MNU-3434



MNU-5414



Rendimiento

- Rango de Funcionamiento:
 - MNU-5414: 4-79 pulgadas (101-2007 mm)
 - MNU-5424: 4-79 pulgadas (101-2007 mm)
 - MNU-7424: 144-6 pulgadas (152-3657 mm)
 - MNU-6424: 180-7 pulgadas (178-4572 mm)
 - MNU-2424: 1-25 pies (0.30 - 7.62 m)
 - MNU-3434: 1.5-40 pies (0.46 - 12.19 m)
- Patrón del Rayo: 9° fuera del eje
- Compensación de Temperatura Interna
- Frecuencia:
 - 43 kHz (MNU-3434), 69 kHz (MNU-6424, 2424)
 - 90 kHz (MNU-7424), 170 kHz (MNU-5414)
- Exactitud: $\pm 0.25\%$ del rango detectado
- Resolución: 0.1 pulgadas (2.5 mm)
- Tiempo de Respuesta: programable

Conectividad

Salida:
Modbus RTU (RS-485)

Ambiental

- Calificaciones: NEMA 6P
- Temperatura de Funcionamiento: - 30° - 140° F (- 34° - 60° C)

Eléctrico

- Consumo de Corriente Total: 22 mA
- Conexión de Cableado: cable de par trenzado de 4 conductores micro-conector de 4 pines

Programación

- Interfaz con RS-485 Modbus RTU Software compatible con Windows se puede proporcionar para ajustar parámetros internos.
- El usuario selecciona las unidades de medida

Físico

- PC/PBT mezcla superior de la cobertura
- Tipo de Transductor: cerámica, PVDF enfrente

Certificación

- NEMA 6P