

BINMASTER®

SBR II Unidad Remote *SMARTBOB*



Instructivo de instalación y operación
Por favor lea cuidadosamente

BINMASTER®

Division of Gamer Industries
7201 No. 98th Street P.O. Box 29709
Lincoln, NE 68507 Lincol, NE 68529
(402) 434-9102 Fax (402) 434-9133
www.binmaster.com e-mail info@binmaster.com

Contenido

Unidad remota SmartBob

	Página
Especificaciones	3
Introducción	4, 5
Instalación	6,7,8,9
Probando la operación remota	10
Purgado con aire	11
Garantía y Servicio al Cliente	11
Reemplazo del cable de acero inoxidable	12, 13
Opciones de la sonda	14,15
Límites del cable de acero inoxidable	16
Opciones de montaje	17
Diagramas de montaje	18, 19
Instrucciones de montaje para el Suredrop	20

SMARTBOB ESPECIFICACIONES

Requerimientos eléctricos	25VA continuos 69 VA en intervalos
Consumo de corriente (RMS)	@ 115VAC: 0.22A continuos 0.6 A en intervalos @ 230VAC: 0.12A continuos 0.26 A en intervalos
Temperatura de operación	-40 F a +185 F (-40 C a +85 C)
Rango de medición	90 pies estandar 150 pies máximo
Precisión	0.25%
Repetición	0.1 pies (0.03m)
Resolución	0.15 pulgadas (0.4 cm)
Comunicación	RS 485 Half Duplex
Distancia de cableado	4000 pies (1220m)
Encapsulado SBRII	3pulg. NPT con flanco al piso
Peso	25libras
Ancho	15 ¾ pulg.
Altura	14.¾ pulg.
Profundidad	7 ½ pulg.
Apertura del purgado de aire	¼ pulg. NPT
Cable	numero 316 de acero inoxidable diámetro de 0.063 pulg. Forro de nylon

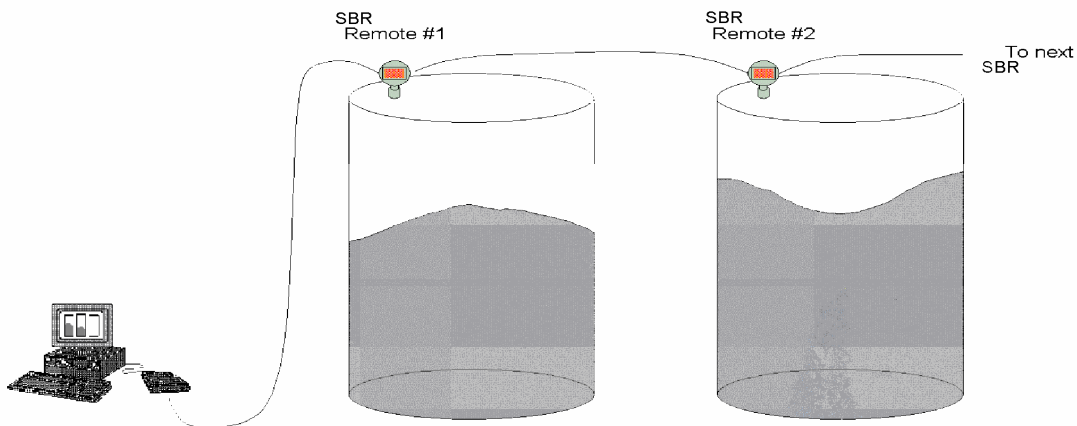
1.0 Introducción

El SBR II SmartBob de BinMaster es una unidad sensora de medición de nivel en demanda remota. Esta diseñada para trabajar en conjunto con una computadora personal que corra Windows 95/98, NT, 2000, o XP pro, una consola SBC BinMaster o una Unidad de arranque remoto BinMaster RSU (Remote Start Unit.) Al operar, el SBR II baja una pesa hasta la superficie del producto, midiendo la distancia. Un microcontrolador cuenta los pulsos dados por un codificador. El sobrante del cable es detectado cuando la pesa toca la superficie, causando que el motor retroceda y suba la pesa de regreso. La distancia de subida es también medida para propósitos de diagnóstico y asegurar que la pesa haya sido recuperada.

Los diagramas del sistema en general que muestran una computadora personal, la consola SBC, y un controlador RSU son ilustrados en la figuras 1a a la 1c. Los programas IMS y eBOB son versiones de software para controlar el SBR II en una PC con sistema operativo Windows. El software IMS puede correr en Windows 95, 98, NT, 2000, y XP. Hay versiones del software eBOB que sólo operan en Windows XP y Vista. Revise los requerimientos específicos de cada versión de software. Los programas IMS y eBOB proveen un inventario al día, inventario extendido, calendarización de mediciones e inventarios y estado del sitio manejados por el distribuidor vía fax o E-mail. El software eBOB tiene la capacidad de suministrar mediciones a través de la internet o una intranet. El SBC es una consola que puede controlar y mostrar las mediciones de hasta 30 contenedores. El RSU es un controlador de una sola pesa y tiene una salida de interfaz tipo 4-20 mA para interconectarse con otros sistemas de control. El SBC y el RSU operan en el protocolo B. La consola SBC-A es una versión del SBC que puede controlar hasta 90 contenedores en el protocolo A. (vea el párrafo 2.7 para la configuración del Protocolo)

Sistema de manejo de inventario a través de una PC

PC Based Inventory Management System



Sistema manejado por la consola SmartBob

Console Driven SmartBob System

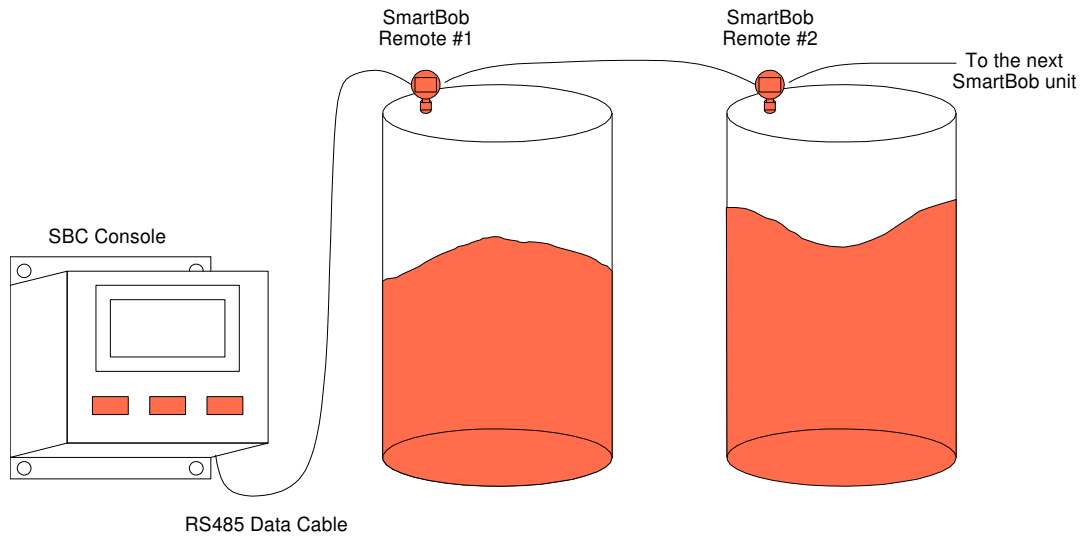


Figure 1b

Sistema controlado por el SRU

RSU Controlled System

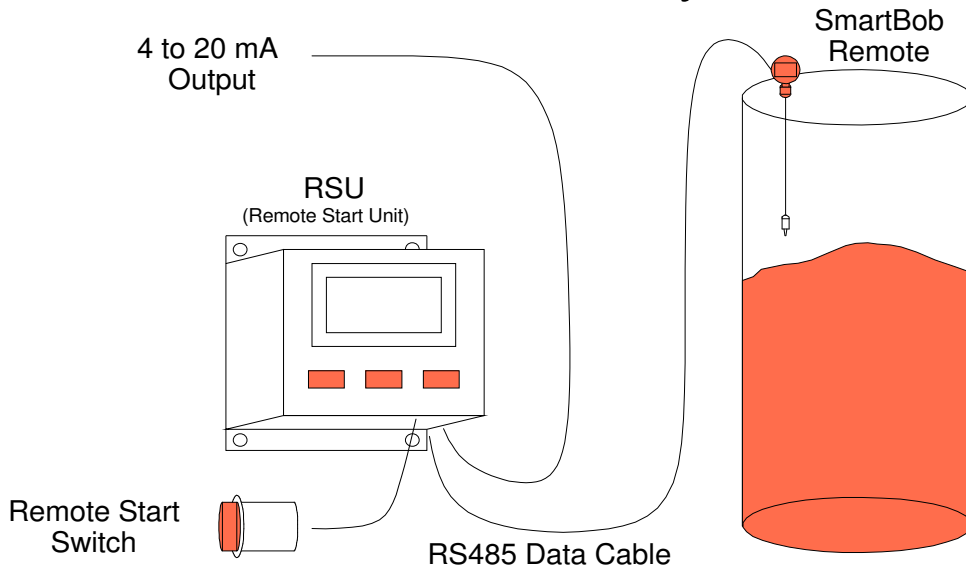
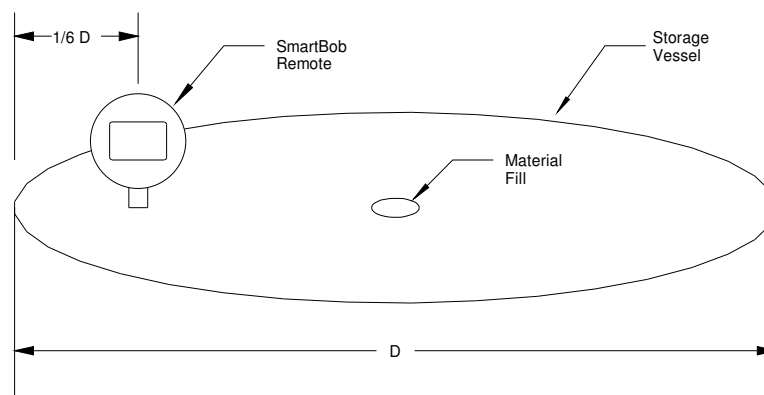


Figure 1c

2.0 Instalación

2.1 Localización y Montaje

La unidad remota SmartBob es montada en la parte superior del contenedor usando un cople NPT de 3 pulgadas. Si una placa para piso de 3 pulgadas es usada, deberá de ser colocada en una superficie pareja para suministrar un montaje vertical a la unidad. Para la medición de sólidos secos que provoquen un llenado disparado del contenedor, se recomienda que la unidad sea montada a una distancia hacia dentro equivalente a $1/6$ del diámetro del contenedor (vea la figura 2). Un diagrama de la placa de montaje es provisto en la última pagina de este manual para la placa de piso NPT de 3 pulgadas y con un círculo de atornillaje de 5-1/8 de pulg.



(el SmartBob debe de ser montado en una posición vertical)

2.2 Cableado para Red RS485

Las Unidades SBR II remotas son conectadas con un cable acorazado de par trenzado que constituye parte de una red RS485. Este cable deberá de ir de una unidad remota a la siguiente conectando cada unidad remota en forma de cadena **sin ramificaciones en sus conexiones**. Todas las conexiones deberán hacerse en las terminales del circuito impreso (vea las figuras 3 & 4). Tenga cuidado de **mantener la polaridad correcta del cableado** en cada conexión de las terminales. La coraza del cable RS485 debe de ser conectada a la terminal (SHIELD) en el circuito impreso, no la conecte a la tierra física de la unidad.

2.3 Terminación de la Red

En cada unidad remota SBR II, SBC, RSU y módulo de interfase RS485, hay un interruptor de terminación de red, marcado NTR. Las unidades al final de cada extremo de la cadena de la red RS485 **deberán** de tener su interruptor NTR en la posición "ON". Todas las demás unidades en la red deberán de tener este interruptor en la posición "OFF" (vea la figura 3).

Nota: Cuando instale el SBR II en lugares donde la humedad o aire húmedo pudieran entrar al compartimiento eléctrico de la unidad a través del conduit eléctrico, las aperturas del conduit deberán de ser adecuadamente selladas con un compuesto para sellar ductos.

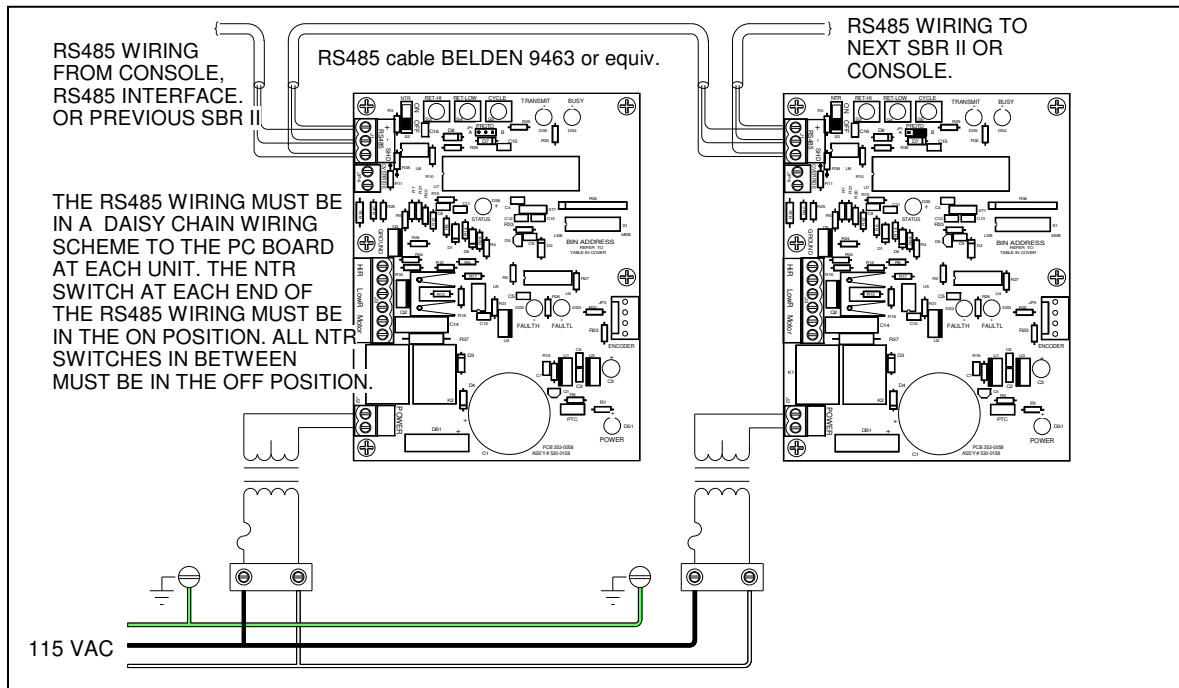


Figura 4

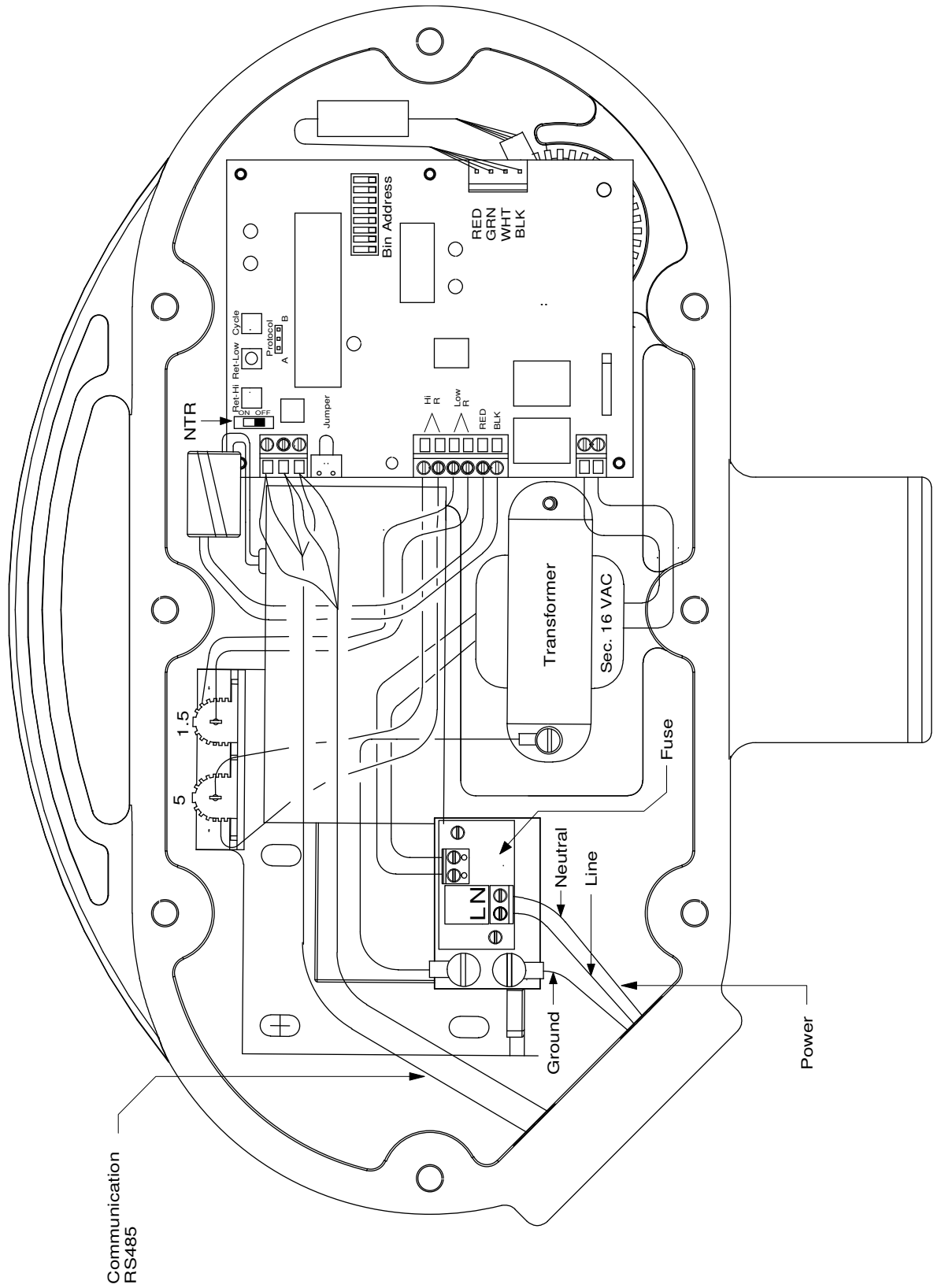
2.4 Cableado Eléctrico

Todos los cableados deberán de ser instalados de acuerdo a las normas o códigos locales y/o nacionales. Observe las figuras 4 & 5 para la conexión del cableado eléctrico. La entrada de AC se conecta al bloque terminal de 2 polos localizado en el ancla de montura del motor. El cable neutro deberá de conectarse a la terminal de la derecha y el conductor de “LINEA” será conectado en la terminal de la izquierda. Esta terminal llega al transformador a través de un fusible.

Un tornillo de color verde a tierra es provisto en la caja para aterrizaje a tierra de la unidad. Un buen aterrizaje eléctrico a tierra debe de ser instalado en SBR II por seguridad y para la descarga de cualquier nivel de estática que se forme en el SBR II. Se recomienda que tanto el cable eléctrico como el de la red RS485 sean colocados dentro de un conduit metálico.

2.5 Acomodando las Direcciones

El software IMS de BinMaster versión 1.xx puede direccionar hasta 30 unidades remotas SBR II con la interfaz RS485. El software IMS versión 2.xx puede direccionar hasta 90 unidades remotas SBR II con la caja de expansión RS485 al aumentar a 3 puertos RS485 con 30 unidades remotas por puerto. El software eBOB puede direccionar hasta 100 unidades remotas SBR II. La consola SBC puede direccionar hasta 30 unidades remotas SBR II. El SBC-A puede controlar hasta 90 unidades remotas SBR II. De ahí que sólo una única dirección deberá de darse a cada unidad remota. Vea la figura 4 y la tabla 1 que se refieren a acomodar las direcciones para cada unidad remota. Esta figura y tabla están impresas en la parte interior de la cubierta de la caja del SBR II. La consola RSU sólo puede operar con una unidad remota SmartBob. La dirección de la unidad remota que opera con la consola RSU debe de ser puesta a la dirección #1.



**SBR II WIRING DIAGRAM
FIGURE 5**

BIN ADDRESS DIP SWITCHES

BIN ADDRESS	DIP SWITCH SETTINGS								BIN ADDRESS	DIP SWITCH SETTINGS							
	1	2	3	4	5	6	7	8		1	2	3	4	5	6	7	8
1	ON	OFF	OFF	OFF	OFF	OFF	OFF	OFF	65	ON	OFF	OFF	OFF	OFF	OFF	ON	OFF
2	OFF	ON	OFF	OFF	OFF	OFF	OFF	OFF	66	OFF	ON	OFF	OFF	OFF	OFF	ON	OFF
3	ON	ON	OFF	OFF	OFF	OFF	OFF	OFF	67	ON	ON	OFF	OFF	OFF	ON	OFF	OFF
4	OFF	OFF	ON	OFF	OFF	OFF	OFF	OFF	68	OFF	OFF	ON	OFF	OFF	OFF	ON	OFF
5	ON	OFF	ON	OFF	OFF	OFF	OFF	OFF	69	ON	OFF	ON	OFF	OFF	OFF	ON	OFF
6	OFF	ON	ON	OFF	OFF	OFF	OFF	OFF	70	OFF	ON	ON	OFF	OFF	OFF	ON	OFF
7	ON	ON	ON	OFF	OFF	OFF	OFF	OFF	71	ON	ON	ON	OFF	OFF	OFF	ON	OFF
8	OFF	OFF	OFF	ON	OFF	OFF	OFF	OFF	72	OFF	OFF	OFF	ON	OFF	OFF	ON	OFF
9	ON	OFF	OFF	ON	OFF	OFF	OFF	OFF	73	ON	OFF	OFF	ON	OFF	OFF	ON	OFF
10	OFF	ON	OFF	ON	OFF	OFF	OFF	OFF	74	OFF	ON	OFF	ON	OFF	OFF	ON	OFF
11	ON	ON	OFF	ON	OFF	OFF	OFF	OFF	75	ON	ON	OFF	ON	OFF	OFF	ON	OFF
12	OFF	OFF	ON	ON	OFF	OFF	OFF	OFF	76	OFF	OFF	ON	ON	OFF	OFF	ON	OFF
13	ON	OFF	ON	ON	OFF	OFF	OFF	OFF	77	ON	OFF	ON	ON	OFF	OFF	ON	OFF
14	OFF	ON	ON	ON	OFF	OFF	OFF	OFF	78	OFF	ON	ON	ON	OFF	OFF	ON	OFF
15	ON	ON	ON	ON	OFF	OFF	OFF	OFF	79	ON	ON	ON	ON	OFF	OFF	ON	OFF
16	OFF	OFF	OFF	OFF	ON	OFF	OFF	OFF	80	OFF	OFF	OFF	OFF	ON	OFF	ON	OFF
17	ON	OFF	OFF	OFF	ON	OFF	OFF	OFF	81	ON	OFF	OFF	OFF	ON	OFF	ON	OFF
18	OFF	ON	OFF	OFF	ON	OFF	OFF	OFF	82	OFF	ON	OFF	OFF	ON	OFF	ON	OFF
19	ON	ON	OFF	OFF	ON	OFF	OFF	OFF	83	ON	ON	OFF	OFF	ON	OFF	ON	OFF
20	OFF	OFF	ON	OFF	ON	OFF	OFF	OFF	84	OFF	OFF	ON	OFF	ON	OFF	ON	OFF
21	ON	OFF	ON	OFF	ON	OFF	OFF	OFF	85	ON	OFF	ON	OFF	ON	OFF	ON	OFF
22	OFF	ON	ON	OFF	ON	OFF	OFF	OFF	86	OFF	ON	ON	OFF	ON	OFF	ON	OFF
23	ON	ON	ON	OFF	ON	OFF	OFF	OFF	87	ON	ON	ON	OFF	ON	OFF	ON	OFF
24	OFF	OFF	OFF	ON	ON	OFF	OFF	OFF	88	OFF	OFF	OFF	ON	ON	OFF	ON	OFF
25	ON	OFF	OFF	ON	ON	OFF	OFF	OFF	89	ON	OFF	OFF	ON	ON	OFF	ON	OFF
26	OFF	ON	OFF	ON	ON	OFF	OFF	OFF	90	OFF	ON	OFF	ON	ON	OFF	ON	OFF
27	ON	ON	OFF	ON	ON	OFF	OFF	OFF	91	ON	ON	OFF	ON	ON	OFF	ON	OFF
28	OFF	OFF	ON	ON	ON	OFF	OFF	OFF	92	OFF	OFF	ON	ON	ON	OFF	ON	OFF
29	ON	OFF	ON	ON	ON	OFF	OFF	OFF	93	ON	OFF	ON	ON	ON	OFF	ON	OFF
30	OFF	ON	ON	ON	ON	OFF	OFF	OFF	94	OFF	ON	ON	ON	ON	OFF	ON	OFF
31	ON	ON	ON	ON	ON	OFF	OFF	OFF	95	ON	ON	ON	ON	ON	OFF	ON	OFF
32	OFF	OFF	OFF	OFF	OFF	ON	OFF	OFF	96	OFF	OFF	OFF	OFF	OFF	ON	ON	OFF
33	ON	OFF	OFF	OFF	OFF	ON	OFF	OFF	97	ON	OFF	OFF	OFF	OFF	ON	ON	OFF
34	OFF	ON	OFF	OFF	OFF	ON	OFF	OFF	98	OFF	ON	OFF	OFF	OFF	ON	ON	OFF
35	ON	ON	OFF	OFF	OFF	ON	OFF	OFF	99	ON	ON	OFF	OFF	OFF	ON	ON	OFF
36	OFF	OFF	ON	OFF	OFF	ON	OFF	OFF	100	OFF	OFF	ON	OFF	OFF	ON	ON	OFF
37	ON	OFF	ON	OFF	OFF	ON	OFF	OFF	101	ON	OFF	ON	OFF	OFF	ON	ON	OFF
38	OFF	ON	ON	OFF	OFF	ON	OFF	OFF	102	OFF	ON	ON	OFF	OFF	ON	ON	OFF
39	ON	ON	ON	OFF	OFF	ON	OFF	OFF	103	ON	ON	ON	OFF	OFF	ON	ON	OFF
40	OFF	OFF	OFF	ON	OFF	ON	OFF	OFF	104	OFF	OFF	OFF	ON	OFF	ON	ON	OFF
41	ON	OFF	OFF	ON	OFF	ON	OFF	OFF	105	ON	OFF	OFF	ON	OFF	ON	ON	OFF
42	OFF	ON	OFF	ON	OFF	ON	OFF	OFF	106	OFF	ON	OFF	ON	OFF	ON	ON	OFF
43	ON	ON	OFF	ON	OFF	ON	OFF	OFF	107	ON	ON	OFF	ON	OFF	ON	ON	OFF
44	OFF	OFF	ON	ON	OFF	ON	OFF	OFF	108	OFF	OFF	ON	ON	OFF	ON	ON	OFF
45	ON	OFF	ON	ON	OFF	ON	OFF	OFF	109	ON	OFF	ON	ON	OFF	ON	ON	OFF
46	OFF	ON	ON	ON	OFF	ON	OFF	OFF	110	OFF	ON	ON	ON	OFF	ON	ON	OFF
47	ON	ON	ON	ON	OFF	ON	OFF	OFF	111	ON	ON	ON	ON	OFF	ON	ON	OFF
48	OFF	OFF	OFF	OFF	ON	ON	OFF	OFF	112	OFF	OFF	OFF	OFF	ON	ON	ON	OFF
49	ON	OFF	OFF	OFF	ON	ON	OFF	OFF	113	ON	OFF	OFF	OFF	ON	ON	ON	OFF
50	OFF	ON	OFF	OFF	ON	ON	OFF	OFF	114	OFF	ON	OFF	OFF	ON	ON	ON	OFF
51	ON	ON	OFF	OFF	ON	ON	OFF	OFF	115	ON	ON	OFF	OFF	ON	ON	ON	OFF
52	OFF	OFF	ON	OFF	ON	ON	OFF	OFF	116	OFF	OFF	ON	OFF	ON	ON	ON	OFF
53	ON	OFF	ON	OFF	ON	ON	OFF	OFF	117	ON	OFF	ON	OFF	ON	ON	ON	OFF
54	OFF	ON	ON	OFF	ON	ON	OFF	OFF	118	OFF	ON	ON	OFF	ON	ON	ON	OFF
55	ON	ON	ON	OFF	ON	ON	OFF	OFF	119	ON	ON	ON	OFF	ON	ON	ON	OFF
56	OFF	OFF	OFF	ON	ON	ON	OFF	OFF	120	OFF	OFF	OFF	ON	ON	ON	ON	OFF
57	ON	OFF	OFF	ON	ON	ON	OFF	OFF	121	ON	OFF	OFF	ON	ON	ON	ON	OFF
58	OFF	ON	OFF	ON	ON	ON	OFF	OFF	122	OFF	ON	OFF	ON	ON	ON	ON	OFF
59	ON	ON	OFF	ON	ON	ON	OFF	OFF	123	ON	ON	OFF	ON	ON	ON	ON	OFF
60	OFF	OFF	ON	ON	ON	ON	OFF	OFF	124	OFF	OFF	ON	ON	ON	ON	ON	OFF
61	ON	OFF	ON	ON	ON	ON	OFF	OFF	125	ON	OFF	ON	ON	ON	ON	ON	OFF
62	OFF	ON	ON	ON	ON	ON	OFF	OFF	126	OFF	ON	ON	ON	ON	ON	ON	OFF
63	ON	ON	ON	ON	ON	ON	OFF	OFF	127	ON	ON	ON	ON	ON	ON	ON	OFF
64	OFF	OFF	OFF	OFF	OFF	OFF	ON	OFF	128	OFF	OFF	OFF	OFF	OFF	OFF	OFF	ON

2.6 Seguro Externo

Esta característica puede ser usada para prohibir mediciones durante el ciclo de llenado del contenedor. El software IMS notificará al usuario que una medición no puede ser tomada mientras una operación de llenado está realizándose. Localizado en el circuito impreso en la esquina superior izquierda (justo abajo de las terminales RS485) está el bloque de terminales marcado con **VERRIDE**. Una conexión debe de existir a través de estas terminales para una operación normal de la unidad remota. Vea la figura 6. Un contacto a través de un relay externo puede ser usado para deshabilitar la unidad remota durante el ciclo de llenado y así prevenir enterrar la pesa. El uso de esta característica es opcional, si no se usa, deje el cable instalado de fábrica en el bloque terminal.

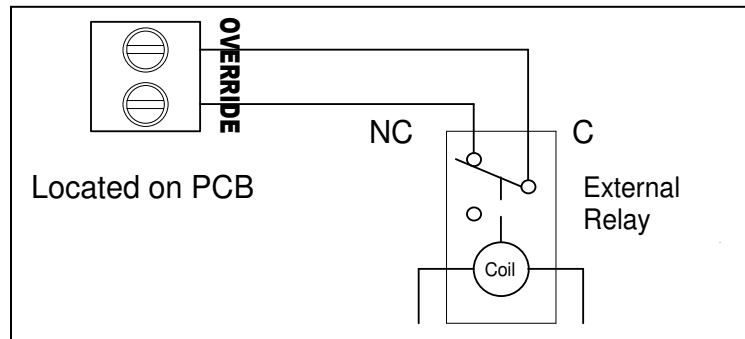


Figura 6

3.0 Probando la Operación Remota

3.1 Operación Manual Desde la Unidad Remota

Una vez que la unidad remota SmartBob es instalada y cableada apropiadamente ésta puede ser operada manualmente para verificar su apropiado funcionamiento. Para realizar la prueba manual:

- Abra el lado de las conexiones eléctricas de la unidad remota.
- Presione el botón de CYCLE localizado en la parte superior del circuito impreso. La unidad inmediatamente bajará la pesa de medida hasta la superficie y volverá a subirla.
- Vuelva a colocar la cubierta del lado de las conexiones.

3.2 Diagnósticos

Si la unidad remota falla en ejecutar el ciclo, verifique que el suministro eléctrico esté presente en el bloque terminal y que el LED "POWER" localizado en el circuito impreso (en la esquina inferior derecha) esté encendido. Este LED debe de estar encendido cuando el circuito recibe energía desde las terminales. Si la unidad aun así no opera, consulte al fabricante por teléfono al número 800 278-4241 en los Estados Unidos.

4.0 Sistema de purgado con Aire

Localizado en el lado inferior derecho de cada unidad remota SmartBob hay una conexión para aire de ¼ de pulgada tipo NPT. Esta conexión puede ser usada para conectar un suministro externo de aire seco y limpio, o un gas no combustible a la caja de la unidad. Al agregar aire presurizado a la caja de la unidad con una presión ligeramente mayor que la del contenedor, el material y polvo que de este emanen se mantienen fuera de la caja de la unidad remota. La presión externa deberá de ser un (1) psi mayor que el de la presión ambiental en el contenedor de almacenaje y deberá estar libre de humedad y contaminantes.

5.0 Garantía y Servicio al Cliente.

5.1 Garantía Limitada

El fabricante garantiza este equipo por dos (2) años de acuerdo a los siguientes términos:

- 1.) Esta garantía se extiende al comprador original y comienza en la fecha de la compra original. El comprador original debe de enviar por correo al fabricante la tarjeta de “registro de garantía” para confirmar la compra del equipo. El no realizar esto puede anular la garantía.
- 2.) El fabricante reparará o reemplazará cualquier parte de este equipo que se encuentre defectuoso, el envío de esta parte de regreso al fabricante no está cubierta por la garantía. El fabricante sólo está obligado a cubrir el costo del material y la mano de obra para reparar o reemplazar el equipo y esto no incluye los gastos de envío.
- 3.) Esta garantía no se aplicará a cualquier producto que tenga, a nuestro juicio, evidencia de haber sido dañado, alterado, sujeto a uso excesivo, mal uso o accidentes. Además, La garantía no se extiende a reparaciones que sean necesarias por el desgaste normal de la unidad.
- 4.) Esta garantía está en línea con otras garantías, que se expresen o se apliquen.

5.2 Servicio al Cliente

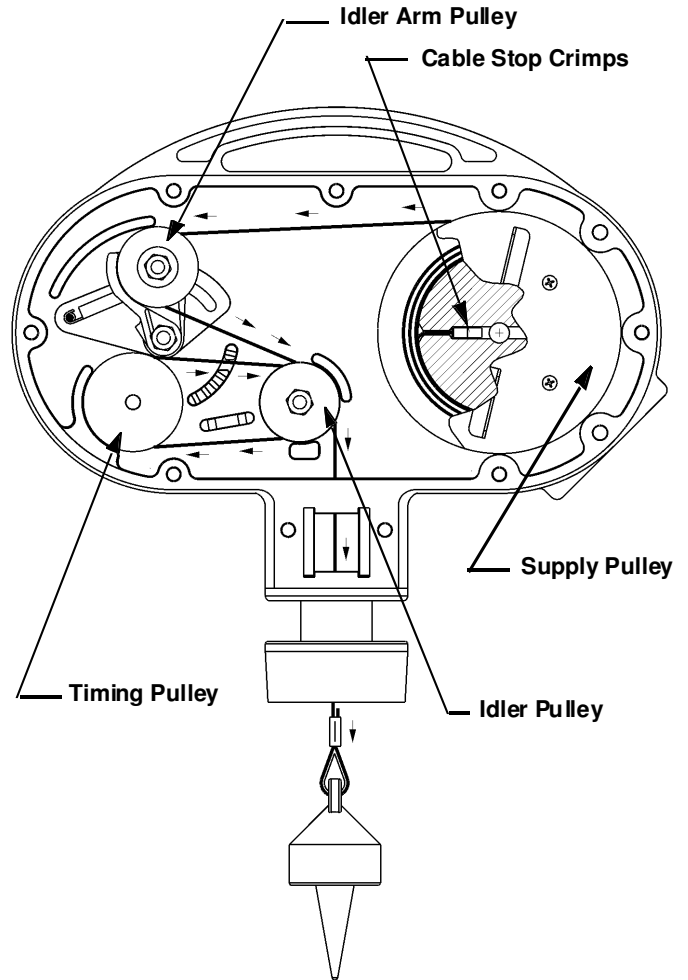
BinMaster ofrece un numero gratuito de servicio a clientes **800 278-4241** en los Estados Unidos. Usted puede llamar al departamento de servicio a clientes para asistencia técnica y aplicaciones de Lunes a Viernes de las 8:00 AM a las 5:00 PM tiempo del Centro. Clientes internacionales deberán de llamar al **(402) 434-9102** o a traves de Fax al **(402) 434-9133**. Preguntas por medio del E-mail favor de enviarlas a la dirección “info@binmaster.com”.

Note: Este equipo ha sido probado y regulado para cumplir con las limitaciones para un equipo digital de la clase A, regidas por la parte 15 de las reglas de la FCC. estas limitaciones son definidas para proveer protección de una manera razonable en contra de interferencia dañina cuando el equipo es operado en un ambiente comercial. Este equipo genera, usa y puede emanar energía de radio frecuencia y si no es instalado y usado de acuerdo a las instrucciones del manual, puede causar interferencia dañina en cuyo caso el usuario tendrá que eliminar la interferencia y tendrá que cubrir los gastos.

Instrucciones para reemplazar la línea

Antes de Comenzar

Desconecte el suministro eléctrico. Remueva la cubierta plana en la parte frontal de la caja de la unidad remota.



Juego de Reemplazo

1. Afloje el tornillo de ajuste de 1/4 localizado en el centro de la bobina alimentadora, ahora retire el ensamblaje de la bobina alimentadora.
2. Remueva y deseche la vieja bobina alimentadora y la línea.
3. Ensamble el juego de reemplazo nuevo de la bobina alimentadora.
4. Salte a la sección "**Hilando la Línea**"

Hilando la Línea

hile la línea sobre la parte superior de la bobina de tensión ajustable. Continúe por la parte superior en la canaleta delantera de la bobina de apoyo y pase por debajo de la bobina de tiempo volviendo a la parte superior de la bobina de apoyo ahora por la canaleta trasera de ésta como se muestra en la ilustración. Ahora hile la línea a través de los cepillos y descendiendo al montaje de hilaje.

Nota: En este punto deberá ud. de ver la hoja de instrucciones del manual adjunto "limitando la Línea de Acero Inoxidable". Siga los pasos 2 al 6.

Cargando la Bobina Alimentadora

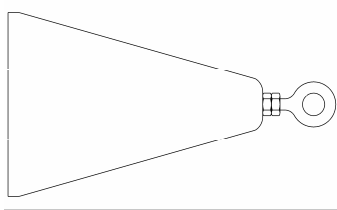
1. Vuelva a conectar el suministro eléctrico
2. Si se requiere volver a cargar la bobina alimentadora, jale la línea. Rebobine la bobina alimentadora presionando el botón "RET-HI" localizado en el circuito impreso. Una vez que se presione este botón la bobina alimentadora empezará a girar en sentido de las manecillas del reloj y la línea empezará a rebobinarse por la parte superior. Mantenga tensionado el cable hasta que la bobina esté llena.
3. Vuelva a colocar los cepillos de limpieza y coloque de vuelta la cubierta.

Opciones de pesas



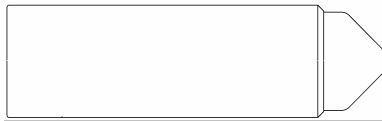
BBP-1

Esta pesa de acero inoxidable está diseñada para materiales granulados con un peso de 20 libras por pié cúbico o mayor.



BBP-2

Esta pesa viene incluida con cada unidad remota SmartBob como estandard. Una versión magnetizada **se ordena con el código B2.**



BBP-3

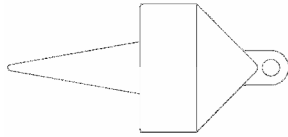
This Bob is designed for granular material with a density from 20 lbs. per cubic foot and greater. The BBP-3 bob should be filled with a material that is compatible with the material that is stored in the storage bin. Total weight of the Bob when full should be 16 to 20 oz. The BBP-3 Bob is made from an engineering plastic which will not damage the material handling auger in the unlikely event that the Bob should become separated from the unit.



BBP-4

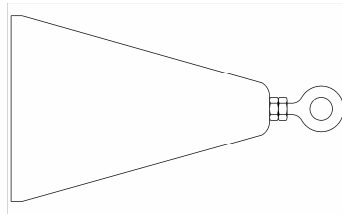
This submersible Bob is made of 316 stainless steel and was designed to penetrate a liquid to measure the solid substance which lies at the bottom of that liquid.

Opciones de Pesas



BBP-7

This stainless steel Bob is designed for granular materials from 20 lbs. per cubic foot and Greater. This Bob is Shipped standard with every SmartBob remote.



BBP-8

This Bob is a hollow inverted 4" cone made of stainless steel and is designed for bulk products with a density from 5 lbs. to 20 lbs. per cubic foot. This Bob should not be used in liquids.

**Limitando la Línea de Acero Inoxidable
SBR II**

Es importante que se limite la longitud de la línea en la unidad remota SBR, para que la pesa no se baje por una salida de aire, una dragadora, o cualquier otra área en que la pesa pudiera quedarse atrapada. La unidad remota SBR es empacada con 90 pies de línea a menos que se especifique alguna otra medida. Pase por alto las siguientes instrucciones si la unidad fue ordenada con la longitud exacta de línea para su contenedor. En caso contrario el procedimiento para limitar la línea deberá realizarse **antes** que la unidad sea instalada.

1. Saque el cable de la bobina de almacenaje presionando el botón "CYCLE" en la parte superior del circuito impreso. Manteniendo tensión en la línea, vaya jalándola mientras sigue saliendo de la bobina alimentadora. Cuando el cable haya salido en su totalidad, el motor tratará de rebobinar la línea. Jale la línea con fuerza para que no pueda rebobinarla. El motor se detendrá con esto.

2. Desde la garganta de el SBR II, mida la altura de su contenedor o la distancia máxima que desee que la pesa pueda bajar dentro del contenedor.

3. Corte la línea de acero inoxidable a esta distancia.

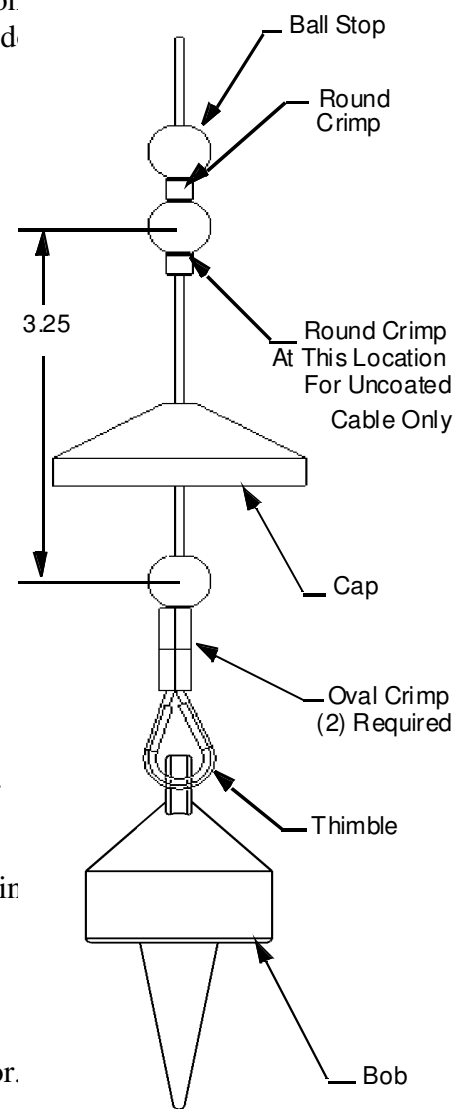
4. Hile la línea de acero inoxidable a través de la tapa, el protector oval y la pesa como se muestra .

5. Asegure y apriete el fijador alrededor del protector oval. Localice y fije el fijador oval como se muestra.

6. Pruebe que haya apretado el fijador jalando el cable y la pesa.

7. Rebobine la línea en la bobina alimentadora o baje la línea la pesa dentro del contenedor. para rebobinar dentro de la bobina alimentadora: Jale la línea. Rebobine la bobina alimentadora presionando el botón "RET-HI" localizado en el circuito impreso. Una vez que se presione este botón la bobina alimentadora empezará a girar en sentido de las manecillas del reloj y la línea empezará a rebobinarse por la parte superior.

8. Continúe la instalación de la unidad en su contenedor.



Opciones de Montaje

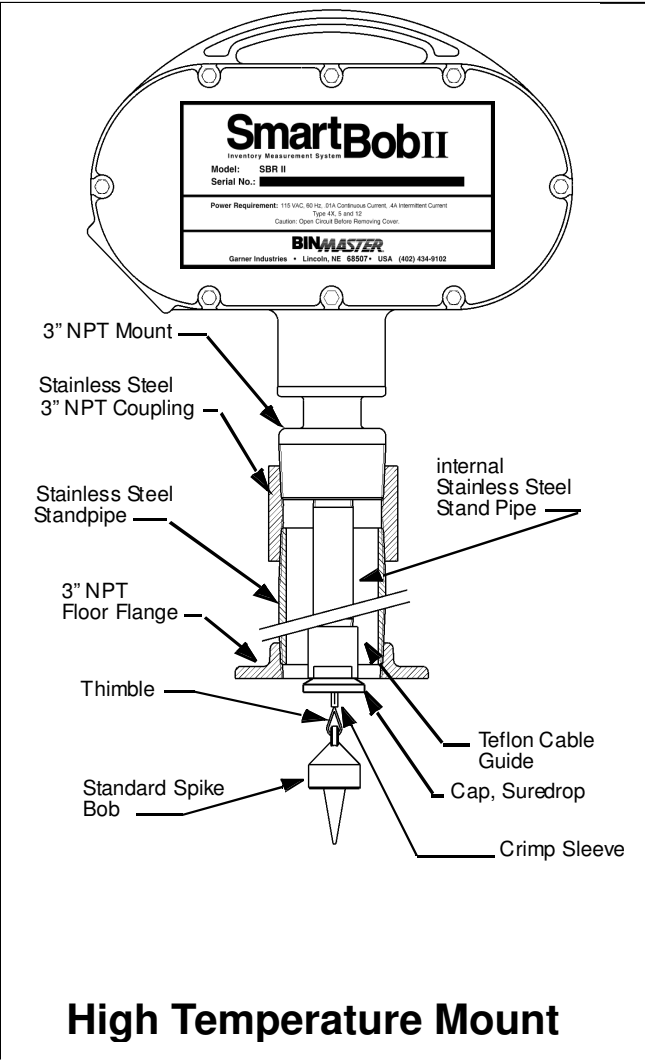
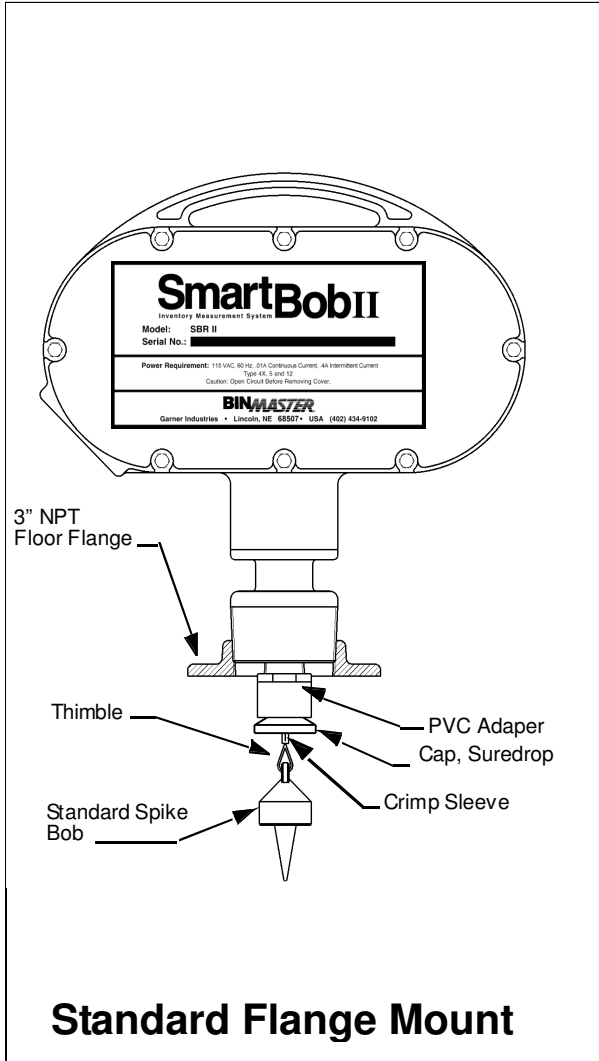
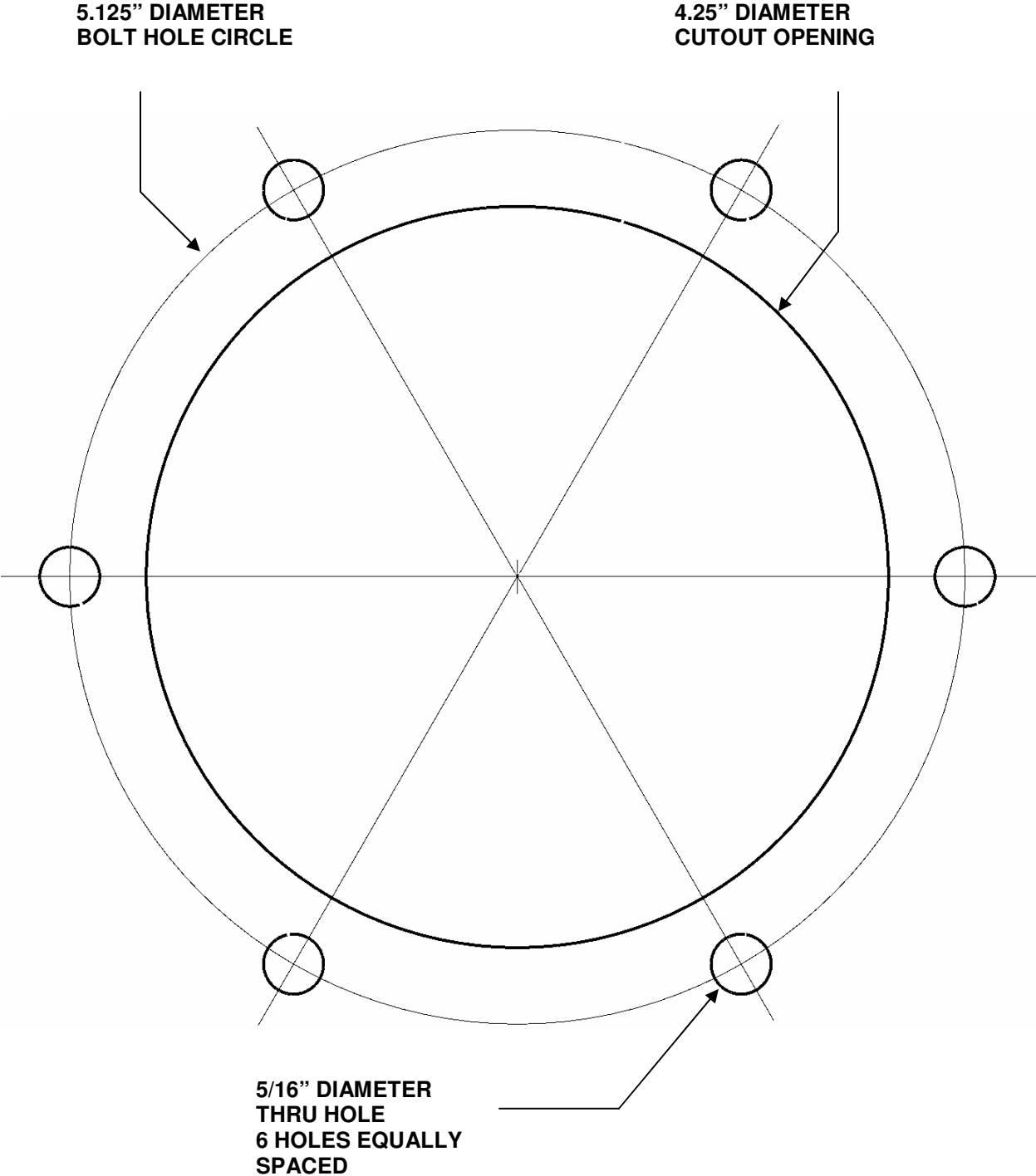


DIAGRAMA DE MONTAJE PARA UNIDAD REMOTA SMARTBOB



Sistema de Liberación de Línea Sin Atoros (Suredrop)

Instrucciones de ensamble

Ensamble el sistema de liberación de línea sin atoros en el orden que se muestra en la figura posterior.

- 1) Bola de parado
- 2) Fijador anular
- 3) Bola de parado
- 4) Tapa
- 5) Bola de parado
- 6) Fijador oval (2) requeridos
- 7) protector oval (Thimble)
- 8) Línea

Las bolas de teflón están diseñadas para mantener un Ajuste apretado en la línea. Esto es para que las bolas no se resbalen en la línea. De ahí que las bolas de teflón pueden ser difíciles de poner en la línea. La excepción a esto es cuando se usan en una línea de acero inoxidable sin cubierta. Estas bolas tienen una medida extra y se pueden poner con facilidad.

Usando unas pinzas, sostenga la línea a 1/8 de pulgada de la terminación de ésta. Esto mantendrá la línea tensionada y pareja cuando la presione a través de la bola de teflón. Después de que todos los elementos sean colocados de la manera como se muestra, apriete los fijadores en su lugar. Cuando apriete los fijadores, tenga cuidado de no sobreapretarlos. Esto puede dañar y cortar la línea.

